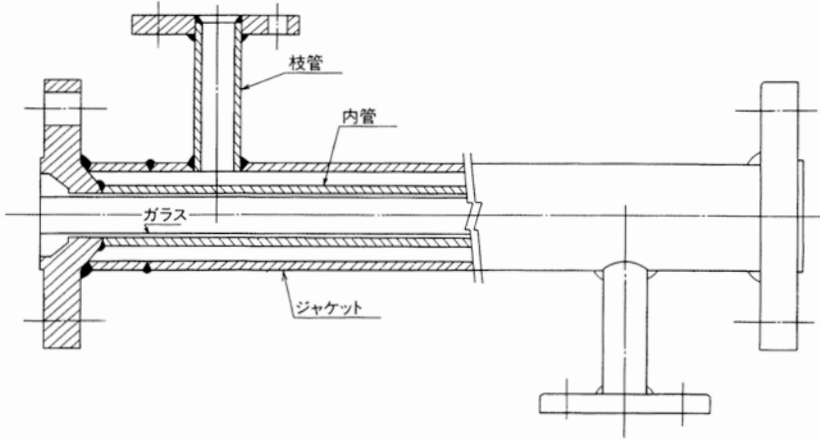


チーエル®フルジャケット式二重管

●直管



●呼び径

内 管	ジャケット
25A	50A
40A	65A
50A	80A
80A	100A
100A	150A

内管フランジはジャケットの口径になります。

●品種

直管、エルボ、ティ、レジューサ

●フランジ規格

JIS 10K、JIS 20K

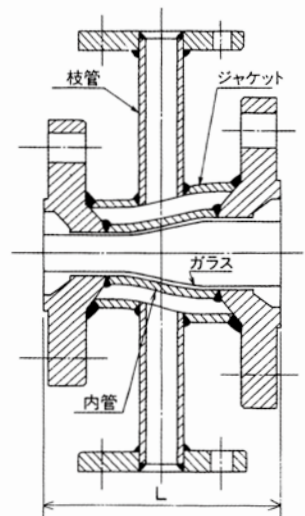
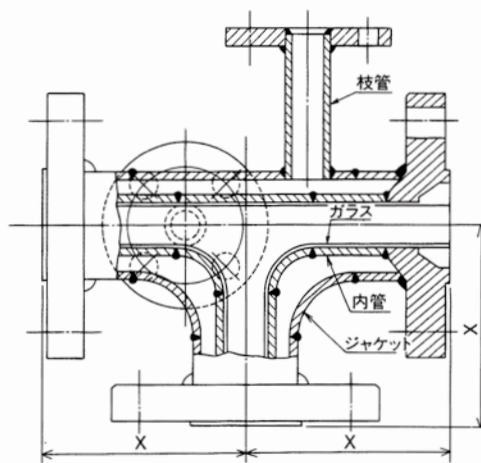
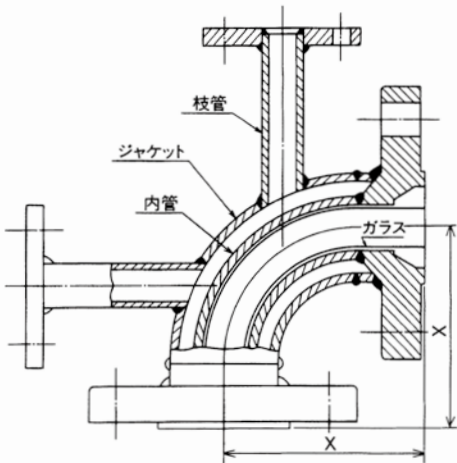
ANSI 150Lb、ANSI 300Lb

●継手

エルボ

ティ

レジューサ



内管口径	X
25A	114
40A	127
50A	140
80A	165
100A	203

内管口径	L
40A×25A	152
50A×25A	152
50A×40A	152
80A×40A	178
80A×50A	178
100A×50A	229
100A×80A	229

- チーエル®フルジャケット式二重管は受注生産品のためご用命の際は予めご相談願います。
- 枝管は上図のフランジタイプの他ボスタイプも製作します。