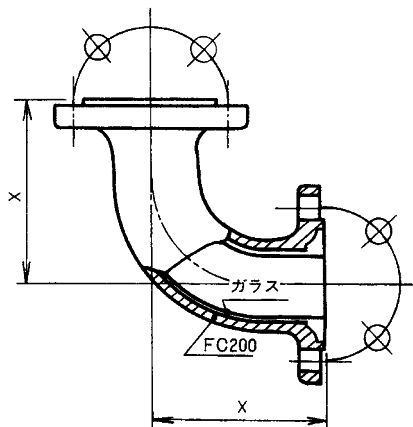


# 90°エルボ (二重管接続用継手) JL

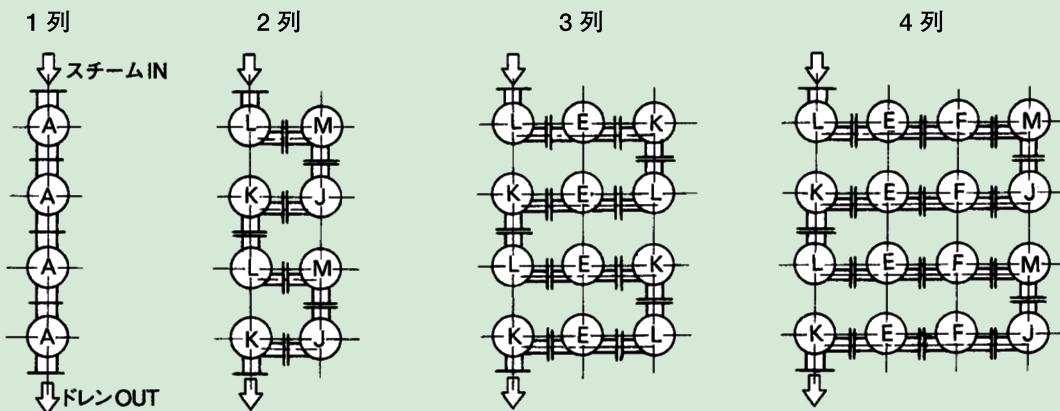


製品コード(口径)	X	フランジ
GL-JL020A	86	ヂーエル® JIS 10K タイプ
GL-JL025A	89	
GL-JL040A	102	
GL-JL050A	114	
GL-JL080A	140	
GL-JL100A	165	
GL-JL150A	203	
GL-JL200A	229	

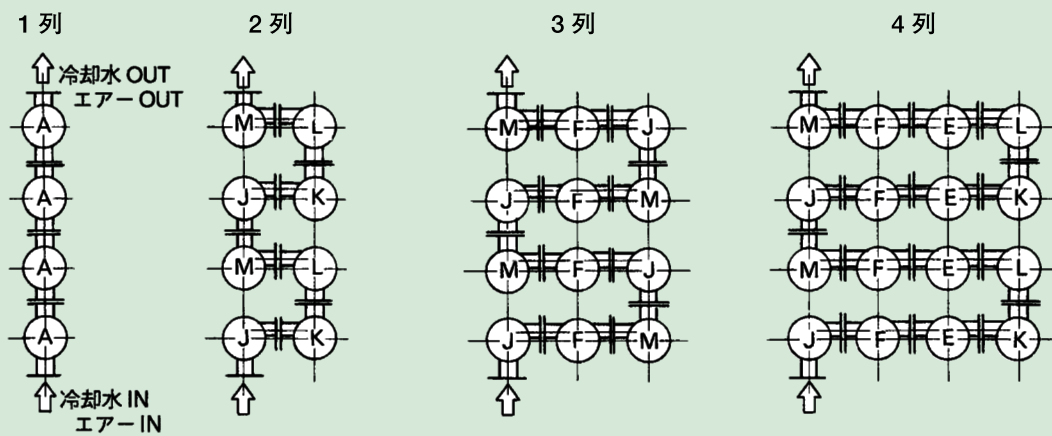
二重管用エルボはすべて受注生産品です。  
ヂーエル®二重管式熱交換器に使用する継手の面間寸法 (X) はANSI規格を採用しております。

## ●二重管式熱交換器の枝管接続図(例)

### ●加熱器として使用する場合



### ●冷却器として使用する場合



※アルファベット記号は二重管の枝管のタイプを示します。(P15参照)