

●直管●継手●フランジ

チーエル®ANSIタイプ製品は、準規格品のため受注生産品となります。

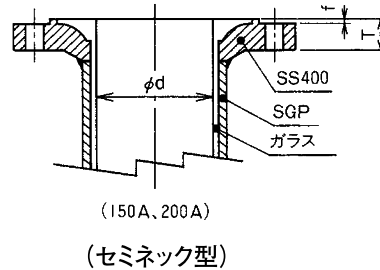
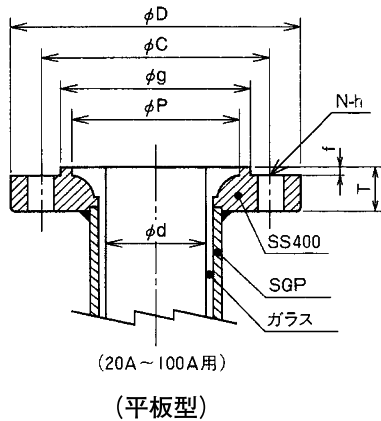
●直管・継手

フランジ寸法、継手面間寸法が標準品(チーエル®JIS 10Kタイプ)と異なります。

●フランジ(チーエル®ANSI 150Lbタイプ)

呼び径	D	C	g	f	T	N	h	ボルトねじ呼び		P		d (参考値)
								メートル	ユニファイ	現	旧	
¾B (20A)	100	70.0	54	2	19	4	15	M12	U½	49	42	19
1B (25A)	110	79.5	63	2	19	4	15	M12	U½	57	48	25
1½B (40A)	125	98.5	82	2	21	4	15	M12	U½	70	62	39
2B (50A)	150	120.5	100	2	21	4	19	M16	U¾	85	75	50
2½B (65A)	180	139.5	119	2	23	4	19	M16	U¾	105	88	65
3B (80A)	190	152.5	132	2	25	4	19	M16	U¾	113	101	78
4B (100A)	230	190.5	170	2	25	8	19	M16	U¾	136	125	102
6B (150A)	280	241.5	215	2	27	8	22	M20	U¾	190	175	152
8B (200A)	345	298.5	274	2	30	8	22	M20	U¾	243	228	202

軟鋼製(SS400)を使用します。
レイズドフェイス径(g)およびフランジ厚さはANSI規格と異なります。
P寸法の現は現行タイプチーエル®,旧は従来タイプチーエル®を示します。



※ANSI規格品継手の面間寸法は13ページの溶接品の寸法となります。

●ルーズフランジ対応可能一覧

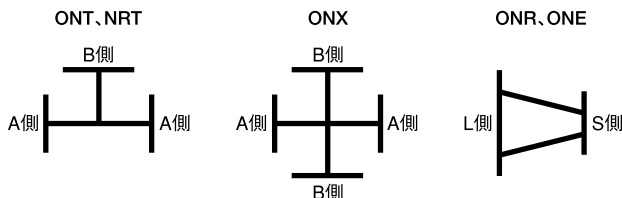
○: 対応可能 ×: 対応不可(フランジ・ナット干渉) —: 製作範囲外

		20A	25A	40A	50A	65A	80A	100A	150A	200A
ONL	片側	○	○	○	○	○	○	○	○	○
ONB	片側	×	×	×	×	×	×	○	○	○
ONT	A側	○	○	○	○	○	○	○	×	×
	B側	○	○	○	○	○	○	○	×	×
	A+B側	×	×	×	×	×	×	○	×	×
	A両側	○	○	○	○	○	○	○	×	×
ONX	A側	○	○	○	○	○	○	○	—	—
	A+B側	×	×	×	×	×	×	○	—	—
	A両側	○	○	○	○	○	○	○	—	—

ONR, ONE (同心・偏心レジュース) S側、L側、S+L側全て

大口径	25A	40A	50A	65A	80A	100A	150A	200A
20A	○	○	—	—	—	—	—	—
25A	—	○	○	—	—	—	—	—
40A	—	—	○	○	○	—	—	—
50A	—	—	—	○	○	○	—	—
65A	—	—	—	—	○	○	—	—
80A	—	—	—	—	—	○	○	—
100A	—	—	—	—	—	—	○	○
150A	—	—	—	—	—	—	—	○

フランジの位置呼称



NRT (レジュースシングティ) A側、B側、A両側全て。()内:A+B側

大口径	25A	40A	50A	80A	100A	150A	200A
20A	—	○(○)	—	—	—	—	—
25A	—	○	○	—	—	—	—
40A	—	—	○	○(○)	—	—	—
50A	—	—	—	○(○)	○(○)	—	—
80A	—	—	—	—	○(○)	○(○)	—
100A	—	—	—	—	—	○(○)	○(○)
150A	—	—	—	—	—	—	○(○)