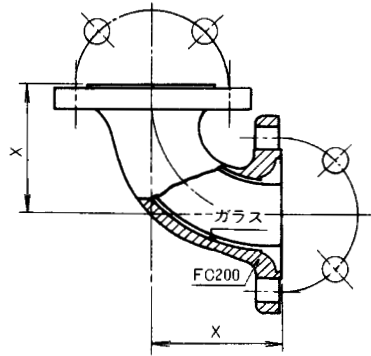


- ルーズフランジ継手、エキセントリックレジューサは溶接品となります。
11ページ又は13ページの面間寸法を参照ください。

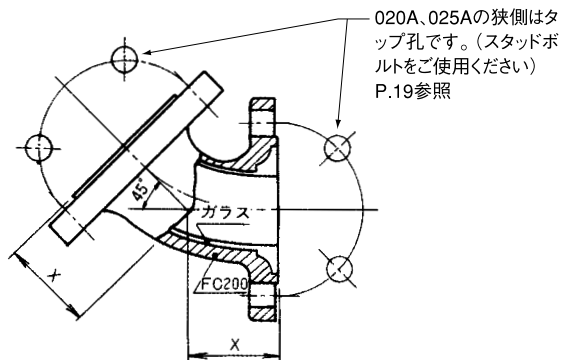
継手 (標準品)

L 90°エルボ



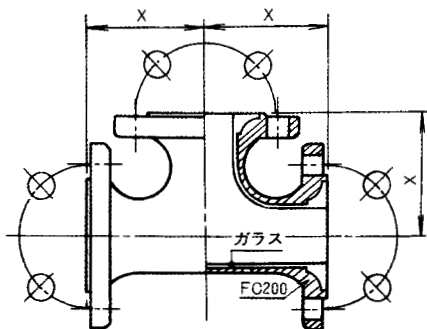
製品コード(口径)	X	フランジ
GL-L-020A	73	ヂーエル® JIS 10K タイプ
GL-L-025A	78	
GL-L-040A	95	
GL-L-050A	102	
GL-L-065A	114	
GL-L-080A	126	
GL-L-100A	143	
GL-L-150A	173	
GL-L-200A	229	

B 45°ベンド



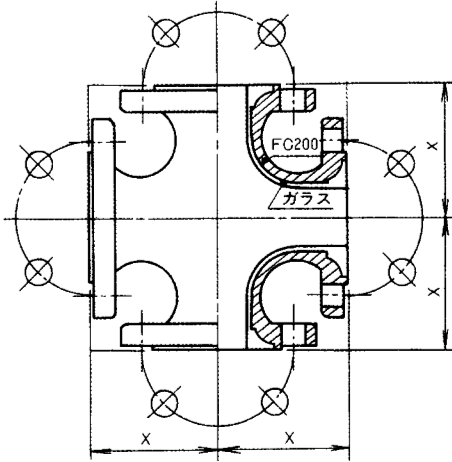
製品コード(口径)	X	フランジ
GL-B-020A	41	ヂーエル® JIS 10K タイプ
GL-B-025A	45	
GL-B-040A	56	
GL-B-050A	62	
GL-B-080A	79	
GL-B-100A	93	
GL-B-150A	118	
GL-B-200A	150	

T ティ



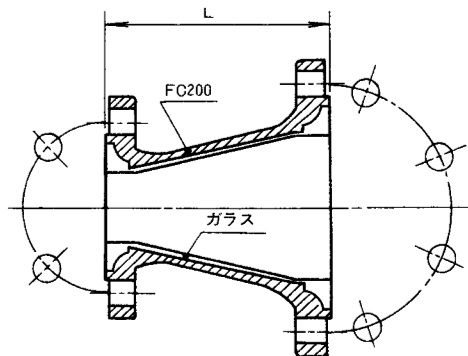
製品コード(口径)	X	フランジ
GL-T-020A	73	ヂーエル® JIS 10K タイプ
GL-T-025A	78	
GL-T-040A	95	
GL-T-050A	102	
GL-T-065A	114	
GL-T-080A	126	
GL-T-100A	143	
GL-T-150A	173	
GL-T-200A	229	

X クロス



製品コード(口径)	X	フランジ
GL-X-020A	73	ヂーエル® JIS 10K タイプ
GL-X-025A	78	
GL-X-040A	95	
GL-X-050A	102	
GL-X-080A	126	
GL-X-100A	143	

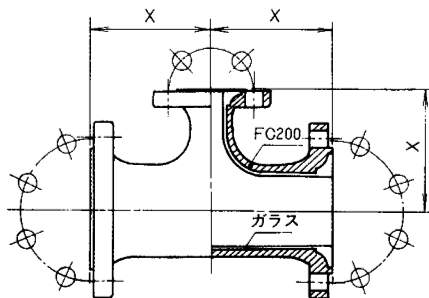
R レジューサ



※偏心タイプも製作します。
但し溶接タイプで面間寸法は溶接面間となります。

製品コード(大口徑・小口径)	L	フランジ
GL-R-025A020A	91	ヂーエル® JIS 10K タイプ
GL-R-040A020A	110	
GL-R-040A025A	110	
GL-R-050A020A	130	
GL-R-050A025A	110	
GL-R-050A040A	106	
GL-R-065A050A	113	
GL-R-080A020A	180	
GL-R-080A025A	150	
GL-R-080A040A	140	
GL-R-080A050A	130	
GL-R-080A065A	117	
GL-R-100A050A	160	
GL-R-100A065A	150	
GL-R-100A080A	131	
GL-R-150A080A	220	
GL-R-150A100A	140	
GL-R-200A080A	279	
GL-R-200A100A	279	
GL-R-200A150A	279	

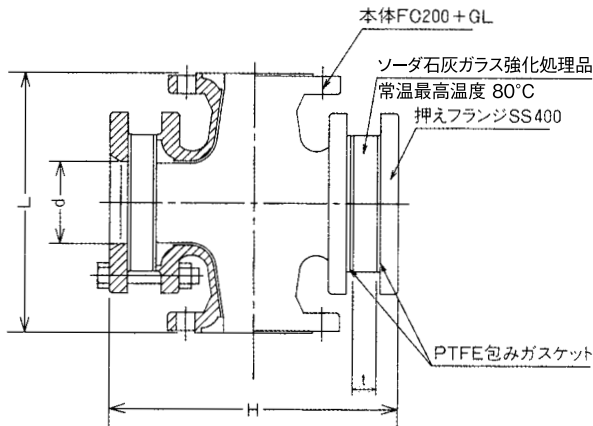
RT レジューシングティ



製品コード(大口徑・小口径)	X	フランジ
GL-RT025A020A	78	ヂーエル® JIS 10K タイプ
GL-RT040A020A	95	
GL-RT040A025A	95	
GL-RT050A020A	102	
GL-RT050A025A	102	
GL-RT050A040A	102	
GL-RT080A020A	126	
GL-RT080A025A	126	
GL-RT080A040A	126	
GL-RT080A050A	126	
GL-RT100A050A	143	
GL-RT100A080A	143	
GL-RT150A080A	173	
GL-RT150A100A	173	
GL-RT200A080A	229	
GL-RT200A100A	229	
GL-RT200A150A	229	

継手 (標準品)

NLK 十字型視管



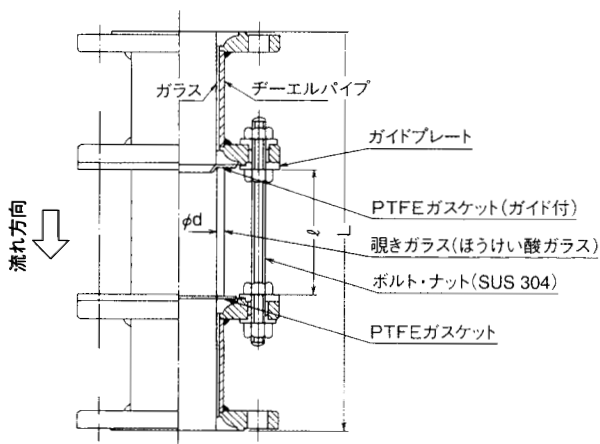
製品コード(口径)	視部径	面間	高さ	厚さ	フランジ
	d	L	H	t	
GLNLK025A	38	190	219	19	ヂーエル® JIS 10K タイプ
GLNLK040A	49	204	234	19	
GLNLK050A	77	252	310	19	
GLNLK080A	101	286	342	19	
GLNLK100A	101	286	374	19	

ご注文により覗きガラス部に保護カバー(金網製など)を取付けることもできます。

※80°Cを超えて使用する場合は覗きガラスは、低膨張ほうけい酸塩ガラス強化処理品となります。

高圧ガス保安法、圧力容器構造規格、JIS B8286 規格適用の場合は、所定の試験、検査が必要となりますので、予めご相談ください。

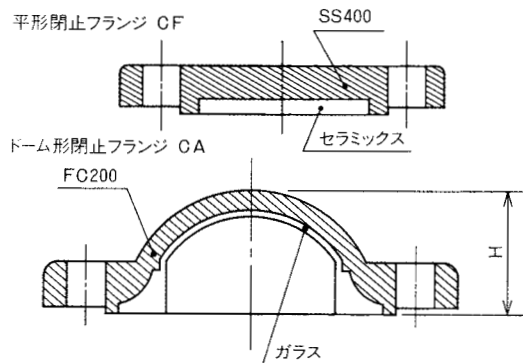
LG ランタン型視管



製品コード(口径)	視部径	面間	視部高さ	最高 使用圧力	フランジ
	φd	L	ℓ		
GL-LG025A	30	330	100	0.98MPa	ヂーエル® JIS 10K タイプ
GL-LG040A	45	330	100		
GL-LG050A	55	330	100		
GL-LG080A	82	330	100	0.40MPa	
GL-LG100A	107	330	100		
GL-LG150A	162	330	100		

ご注文により覗きガラス部に保護カバー(アクリルまたは金網製)を取付けることもできます。

CF-CA 閉止フランジ



製品コード(口径)	高さH	フランジ
GL-CF020A	—	ヂーエル® JIS 10K タイプ
GL-CF025A	—	
GL-CF040A	—	
GL-CF050A	—	
GL-CA080A	55	
GL-CA100A	65	
GL-CA150A	90	
GL-CA200A	110	

※セラミックスはアルミナ系(アルミナ純度96%白色)を使用しています。