

## ドーナツガスケット

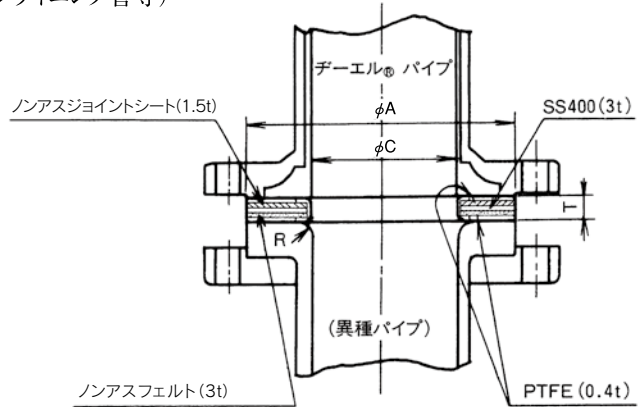
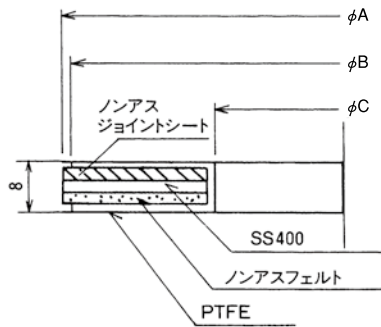
※ご使用の際はドーナツガスケットの向きにご注意願います。

※チーエル®パイプと下記の異種製品を接続する場合にはドーナツガスケットを使用します。

- 接続面に凹凸があるパイプ(ホーロー管等)
- 接続面内径口元にRがあるパイプ(ホーロー管、テフロンライニング管等)

JGD型 (JIS 10Kタイプ)

AGD型 (ANSI 150LBタイプ)



使用方法 ノンアスジョイントシート側→チーエルフランジ面に向けてください。  
ノンアスフェルト側(白色)→異種パイプフランジ面に向けてください。

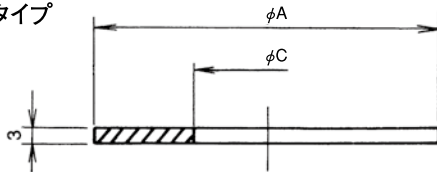
JGD型			
製品コード(口径)	A	B	C
GLJGD020A	63	61	22
GLJGD025A	74	72	28
GLJGD040A	89	87	41
GLJGD050A	104	102	53
GLJGD065A	124	122	68
GLJGD080A	134	132	80
GLJGD100A	159	157	106
GLJGD150A	220	219	156
GLJGD200A	270	269	204

□ 準規格タイプ(非在庫品)

AGD型			
製品コード(口径)	A	B	C
GLAGD020A	58	56	22
GLAGD025A	67.5	65	28
GLAGD040A	86.5	84	41
GLAGD050A	104.5	102	53
GLAGD065A	123.5	122	68
GLAGD080A	136.5	134	80
GLAGD100A	174.5	172	106
GLAGD150A	221.5	220	156
GLAGD200A	278.5	276	204

## 二重管 枝管用ガスケット

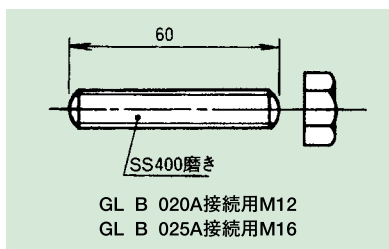
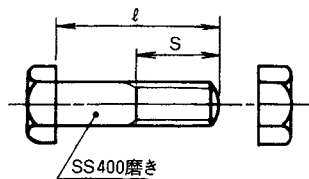
JIS 10Kタイプ



材質：ノンアスジョイントシート

製品コード(口径)	A	C
GLEGT020A	63	28
GLEGT025A	74	35
GLEGT040A	89	49

## チーエル®パイプ用ボルトナット(非在庫品)



呼び径	ボルトねじ呼び	ℓ
20A	M12	55×30
25A	M16	60×38
40A	M16	65×38
50A	M16	65×38
80A	M16	70×38
100A	M16	70×38
150A	M20	80×46
200A	M20	85×46

※上記チーエル®パイプ同士を接続する場合に使用します。  
他のパイプやバルブと接続する場合には5mm短くしてください。